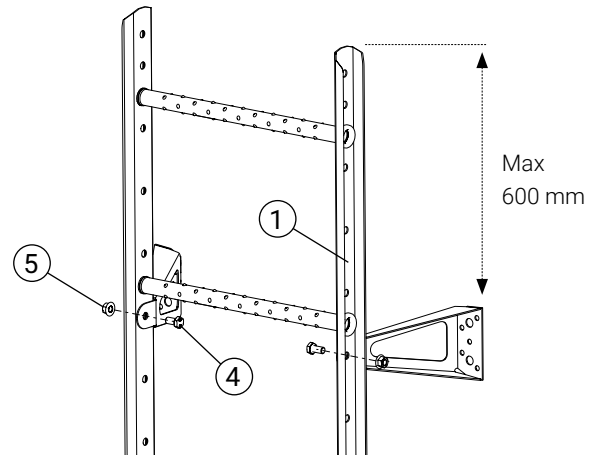
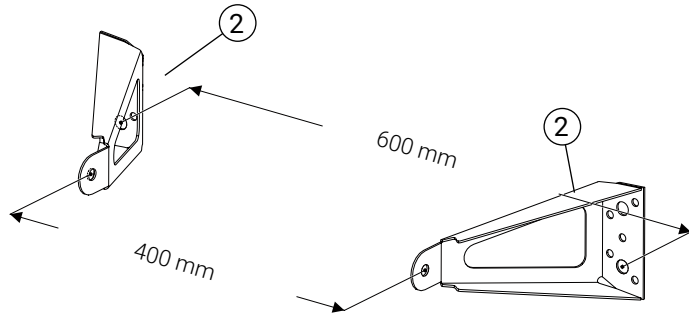


Bauteil	Art. nr.
1 Fassadenleiter	ST1540/ST1840/ST2440
2 Starre Konsole	KS0150/KS0300
3 Verbindungsprofil	SK2500

Bauteil	Art. nr.
4 Schraube M10x20	BU1201/BU1200
5 Flanschmutter M10	MU1001/MU1010
6 Kantenschutz der Leiter aus Kunststoff	PS1070

**Befestigungen:** Die richtigen Schraubverbindungen entnehmen Sie bitte der Belastungstabelle MA1001

Abstand zwischen den Konsolen max. 2500 mm.

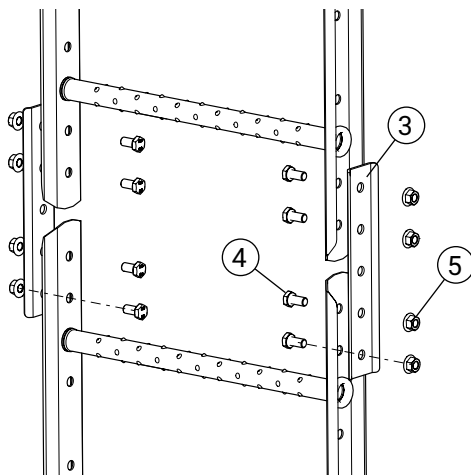


### 1. Montage von starren Konsolen

Das obere Konsolenpaar (2) mit dem entsprechenden Schraubenmaterial montieren. Weitere Informationen entnehmen Sie bitte der Belastungstabelle MA1001.

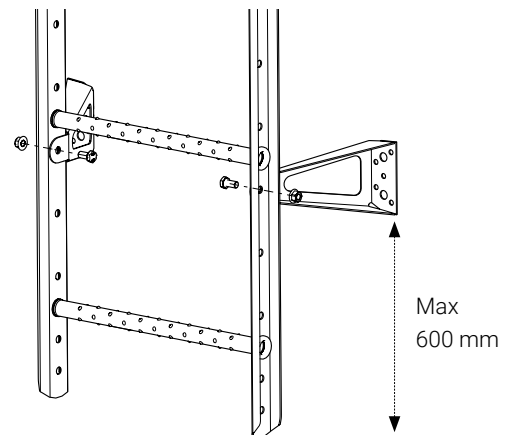
### 2. Montage am obersten Konsolenpaar

Die Leiter (1) mit 2 Schrauben (4) + Muttern (5) am oberen Konsolenpaar anbringen und sicherstellen, dass sich die oberste Sprosse mindestens 30 mm über der Traufe befindet. **Max. 600 mm Leiterholm vom Leiterende bis zur Konsole.**



### 3. Verbinden der Leiter

Die Leitern mit den Verbindungslaschen (3) und 4 Schrauben (4) nebst Muttern (5) verbinden.



### 4. Endmontage

Die übrigen Konsolen (2) mit einem max. Abstand von c/c 2500 mm montieren. **Max. 600 mm Abstand vom Leiterende bis zur Konsole.**

### 5. Montage des Kantenschutzes (Optional) der Leiterholme

Den Kantenschutz der Leiter (6) richtig herum drehen und mit dem Gummihammer einklopfen oder hineindrücken. Zwei Endstücke pro Leiter!

